

IR-GZA

Bedien- und Anzeigeeinheit für Strahlungsthermometer

Die wesentlichen Produktmerkmale

- Einsetzbar mit Strahlungsthermometern der Serien IR-CZ, IR-SA und IR-CA
- Einstellung der Pyrometer-Parameter
- Anzeige der Messwerte
- Versorgung der Pyrometer mit 24 VDC

Modellauswahl

IR-GZA□□□

Externer Eingang

- 0 : keiner
- 1 : Emissionsgrad-Fernsteuerung
- 2 : Reflexionskompensation

Schnittstelle

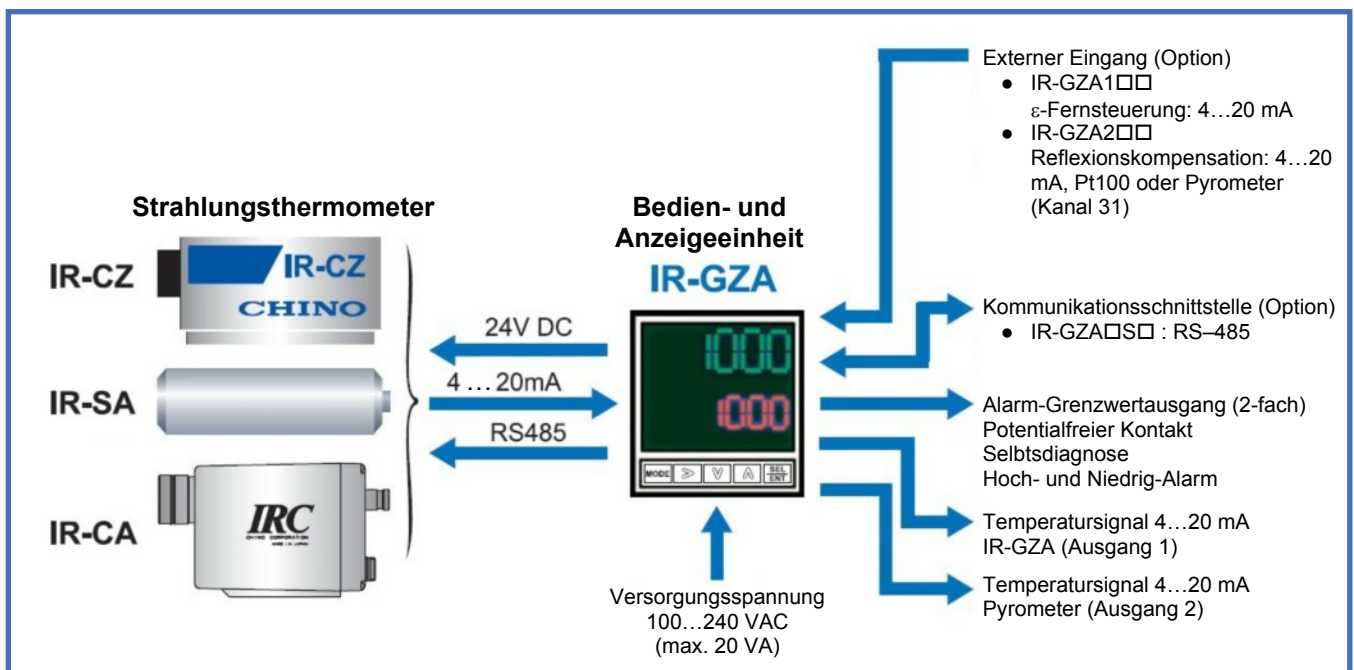
- N : keine
- S : RS-485

Feuchtigkeitsschutz

- N : keiner
- C : feuchtigkeitsgeschützt



Anschlußschema



mawi-therm Temperatur-Prozess-technik GmbH

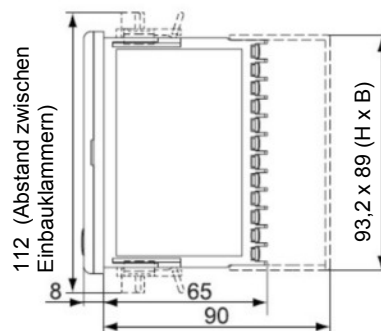
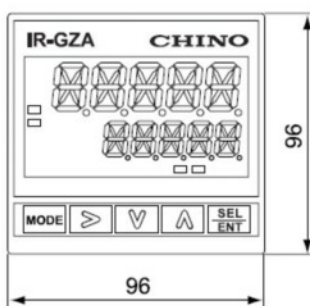
Keunefeld 9 · D-45355 Essen · Telefon 0201/36558866 · Telefax 0201/36558868

e-mail: info@mawi-therm.com · website: <http://www.mawi-therm.com>

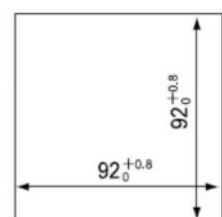
■ Technische Daten

Spezifikation	Beschreibung
Verwendbare Pyrometer	IR-CZ, IR-SA, IR-CA
Pyrometer-Anschluß	RS-485
Funktionen	Temperaturanzeige, Einstellung und Übertragung der Parameter für das / die Pyrometer, Alarm-Grenzwerteinstellung, Signalmodulation, Temperatureingang über Analogsignal, optional Emissionsgrad-Fernsteuerung oder Reflexionskompensation
Anzahl anschließbare Pyrometer	1 (bis 2 Geräte bei IR-GZA2, separate Versorgung für zweites Pyrometer notwendig)
Einstellbare Parameter	Emissionsgrad: 1,999...0,050; Signalmodulationsmodus, Zeitkonstante und Dämpfung; Skalierung des Analogausgangs
Information	Temperatur, Selbstdiagnose
Signalmodulation	Dämpfung [DELAY]: Modulationszeitkonstante von 0,0...99,9, 0,00...9,99 oder 0,000...9,999 s Spitzenwert [PEAK]: Dämpfungsfaktor 0,1...10,0 °C/s (für IR-CZ oder IR-CA) oder 0/2/5/10 °C/s für IR-SA
Anzeige	Temperatur, Ereignisstatus
Analogausgang	Ausgang 1 - IR-GZ-Ausgang 4...20 mA, Last max. 600 Ω (bei 12 VDC) Aktualisierungszeit: 0,1 s Genauigkeit: 0,3 % vom Ausgangsbereich Ausgang 2 - Pyrometer-Ausgang 4...20 mA, Last max. 500 Ω (bei 12 VDC) Aktualisierungszeit: abhängig vom Pyrometermodell Genauigkeit: abhängig vom Pyrometermodell
Ereignis Ausgang	2 Kontaktausgänge (Schließer, gemeinsame Masse, Last max. 1,5 A / 240 VAC oder 1,5 A / 30 VDC) Grenzwerteinstellungen wählbar: Hoch, Hoch-Hoch, Niedrig, Niedrig-Niedrig, Selbstdiagnose
Externer Eingang (Option)	IR-GZA1□□: Emissionsgradfernsteuerung spannungsfreier Kontakt, anzusteuern mit 5 VDC / 2 mA IR-GZA2□□: Reflexionskompensation Signaleingang für 4...20 mA, Pt100 oder ein zweites Pyrometer (Kanal 31); Genauigkeit ±0,1 % ± 1 Digit, Aktualisierungszeit ca. 100 ms
Kommunikationsschnittstelle (Option)	IR-GZA□□□: RS-485
Zul. Umgebungstemperatur	-10...+50 °C
Zul. Umgebungs-Luftfeuchte	20...90 %rF (nicht kondensierend)
Versorgungsspannung für Pyrometer	24 VDC, 625 mA
Versorgungsspannung	100...240 VAC 50/60 Hz
Leistungsaufnahme	Max. 20 VA
Anschlußklemmschrauben	M3
Gehäuse	ABS-Kunststoff
Installation	Schalttafeleinbau (unter 2000 m Meereshöhe)
Gewicht	Ca. 0,5 kg
CE-Konformität	EMV: EN61326-1 Klasse A Sicherheit: EN61010-1, EN61010-2-030

■ Abmessungen



● Schalttafel ausbruch



(Maße in mm)