

Handy 30

Das Pyrometer "für alle Fälle" - Berührungslose Temperaturmessung in einer Sekunde!

wasserdicht!
staubdicht!
stoßfest!



Die wesentlichen Gerätemerkmale

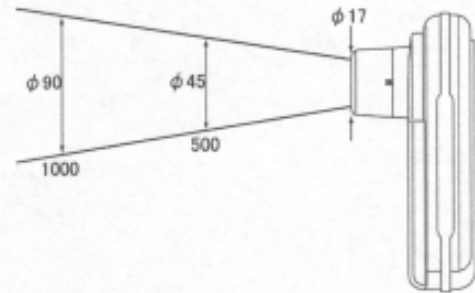
- Meßbereich -40...+300°C
- Meßfleckmarkierung durch Laser
- Staub- und Wasserdicht nach IP67
- stoßfeste Konstruktion
- Dauermessung und Speicherung des letzten Meßwertes (HOLD-Funktion)
- einstellbare Emissionsgradkompensation
- antibakterielles ABS-Gehäuse
- Automatische Geräteabschaltung
- handlich und sehr einfach zu bedienen
- rückführbar zertifizierbar (Option)



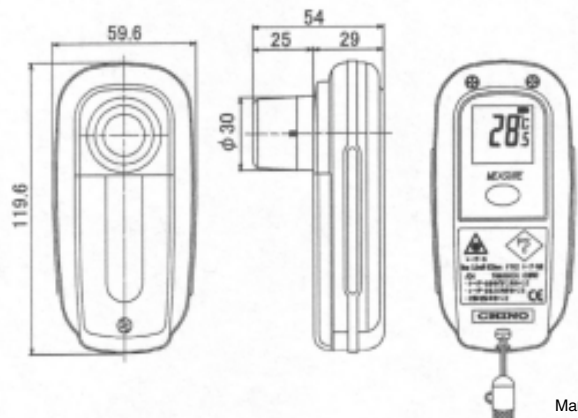
Die technischen Daten

Meßbereich:	-40...+300 °C
Meßzelle:	Thermosäule
spektr. Empfindlichkeit:	8...14 µm
Meßfleckdurchmesser:	45 mm bei 500 mm Meßentferng. (siehe Skizze unten)
Meßgenauigkeit:	±2 K oder ±1 % vom Meßwert (jew. ± 1 Digit) bei 0...300 °C; ±3 K zwischen -30 und 0 °C; ±5 K unterhalb von -30 °C (Referenzbedingungen: Umgebungstemperatur (25±2) °C, ε = 1)
Reproduzierbarkeit:	besser als ±1 K
Emissionsgradeinstellung:	Voreinstellung: 0,95 (m.H. intern. Schalter zwischen 0,80 und 1,0 einstellbar)
Ansprechzeit:	1 s (90 %)
Visiereinrichtung:	Kennung des Meßfleckzentrums durch Laserstrahl
Laser-Leistung:	<1 mW (670 nm), IEC Klasse 2
Anzeige:	3 Stellen LCD
Anzeigeauflösung:	0,5 °C bei -20...+100 °C; sonst 1 °C
automatische Abschaltung:	30 s nach letzter Tastenbetätigung
Betriebstemperatur:	0...50 °C (< 90 %rF)
Lagertemperatur:	-20...+55 °C (< 90 %rF)
Batterien:	2 Stück Mignon-Zellen (AA)
Batterie-Lebensdauer:	ca. 10 Std. Dauerbetrieb
Gewicht:	123 g (inkl. Batterien)
Schutzklasse:	IP67
Konformität:	CE (EN61326-1, Anhang C)
Bestellnummer:	04010

Optische Sichtfeld / Abmessungen



Optische Sichtfeld / Abmessungen



Handy 30.PM6 - ©2002 mawi-therm GmbH - Technische Änderungen sowie Irrtümer vorbehalten.

Maße in mm



mawi-therm Temperatur-Prozess-technik GmbH
Hofstraße 23 • D-40789 Monheim • Telefon 02173/51094 • Telefax 02173/58623
website: www.mawi-therm.com • e-mail: info@mawi-therm.com