

# 538-8

Digital anzeigendes 8-Kanal-Einbaumessgerät mit automatischem Messstellenumschalter mit Multi-Eingang

## Die wesentlichen Gerätemerkmale

- 8 Eingangskanäle individuell wählbar für Thermoelemente, Widerstandsthermometer, 0/4...20 mA oder 0...5/10 VDC
- Automatische oder manuelle Messstellenumschaltung
- Einfache menügeführte Bedienung
- Individuelle Grenzwertüberwachung über 2 Grenzwertrelais (10 weitere Relais optional)
- 8 Analogausgänge 0/4...20 mA (optional)
- Serielle Schnittstelle RS-232 oder RS-485 (optional)
- Versorgungsspannung 230 VAC (24 VDC optional)

## Allgemeine Produktbeschreibung

Der 8-Kanal-Anzeiger **538-8** wurde speziell für Anwendungen entwickelt, wo mehrere auch unterschiedliche Messsignale erfasst, angezeigt, überwacht, und ggf. auch wieder ausgegeben werden müssen.

Jeder Eingangskanal kann individuell für Temperatursensoren oder auch Prozesssignale konfiguriert werden. Es sind gemischte Belegungen möglich, z.B. Kanal 1 bis 3 für Thermoelemente, Kanal 4 bis 6 für Pt100, und Kanal 7 und 8 für 4...20 mA.

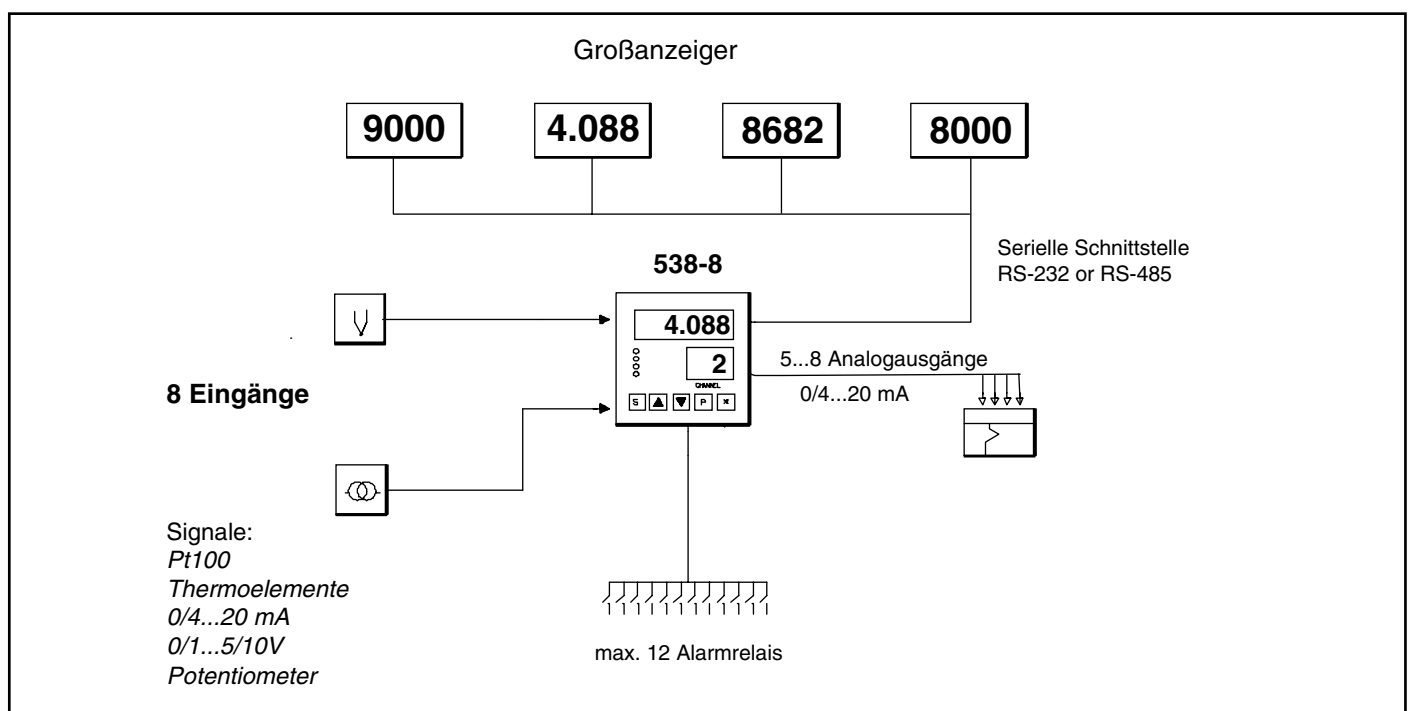
Die Kanalumschaltzeit bei automatischer Messstellen-



umschaltung ist einstellbar, die manuelle Umschaltung ist selbstverständlich auch möglich.

Der **538-8** bietet vielfältige Überwachungsfunktionen mit 2 einstellbaren Grenzwerten pro Kanal und bis zu 12 Ausgangsrelais.

Auch ist optional pro Kanal ein Analogausgang (0/4...20 mA) erhältlich sowie eine serielle Schnittstelle RS-232 oder RS-485 zur Realisierung eines leistungsfähigen Messwert-erfassungssystems basierend auf der Messdatenerfassungssystemsoftware **WinX** (siehe gesondertes Datenblatt.)



**mawi-therm Temperatur-Prozess-technik GmbH**

Hofstraße 23 • D-40789 Monheim • Telefon 02173/51094 • Telefax 02173/58623

website: [www.mawi-therm.com](http://www.mawi-therm.com) • e-mail: [info@mawi-therm.com](mailto:info@mawi-therm.com)

## ■ Technische Daten

### Eingang Pt100:

Messbereich: -200...+700 °C  
 Auflösung: 0.1 oder 1 °C  
 Genauigkeit: 0.05 % oder 0.2 °C ± 1  
 Digit (bei 3-Leiter-Schaltung)  
 Max. Differenz zwischen Kanälen 0.1 °C  
 Max. Leitungswiderstand 100 Ω  
 Leitungswiderstandseffekt < 0.005%/Ω  
 2- oder 3-Leiter-Anschluß möglich

### Eingang Thermoelemente:

Typen K, J, J/DIN, R und S  
 Genauigkeit: 1 °C ± 1 digit,  
 für Typ R u. S: 2 °C ± 1digit  
 Keine Leitungseinflüsse unter 1000 Ω  
 Vergleichsstelleneffekt < 0.05 K/°C

### Eingang 0/4...20 mA:

skalierbarer Bereich -999...9999  
 Eingangswiderstand 15 Ω.  
 Genauigkeit 0.05 % vom Messbereich.

### Eingang Spannung:

Feste Bereiche 20, 50, 500 und 1000 mV; skalierbare Bereiche 0...1/5/10 und 1...5 V; Impedanz: 1 MΩ;  
 Genauigkeit: 0.05 % vom Messbereich

### Eingang Potentiometer:

Standardbereiche 20...1000 Ω und 10 kΩ auf Anfrage; Genauigkeit 0.05 %

### Ausgang 0/4...20 mA (optional):

8 Ausgänge; jeder Ausgang skalierbar; Aktualisierungszeit ca. 0,8 s; galvanische Isolation zwischen Ein- und Ausgang; Max. Last 600 Ω; Genauigkeit 0.05 % vom Messbereich

### Alarme:

2 Alarmrelais (230 VAC / 3 A) serienmäßig; 10 weitere Relais (max. 60 VAC / 0,5 A) auf optionaler Karte; Hysterese einstellbar 0..10 %.

### Serielle Schnittstelle RS-232 oder RS-485 (optional):

Zusatzkarte; SCL-Protokoll

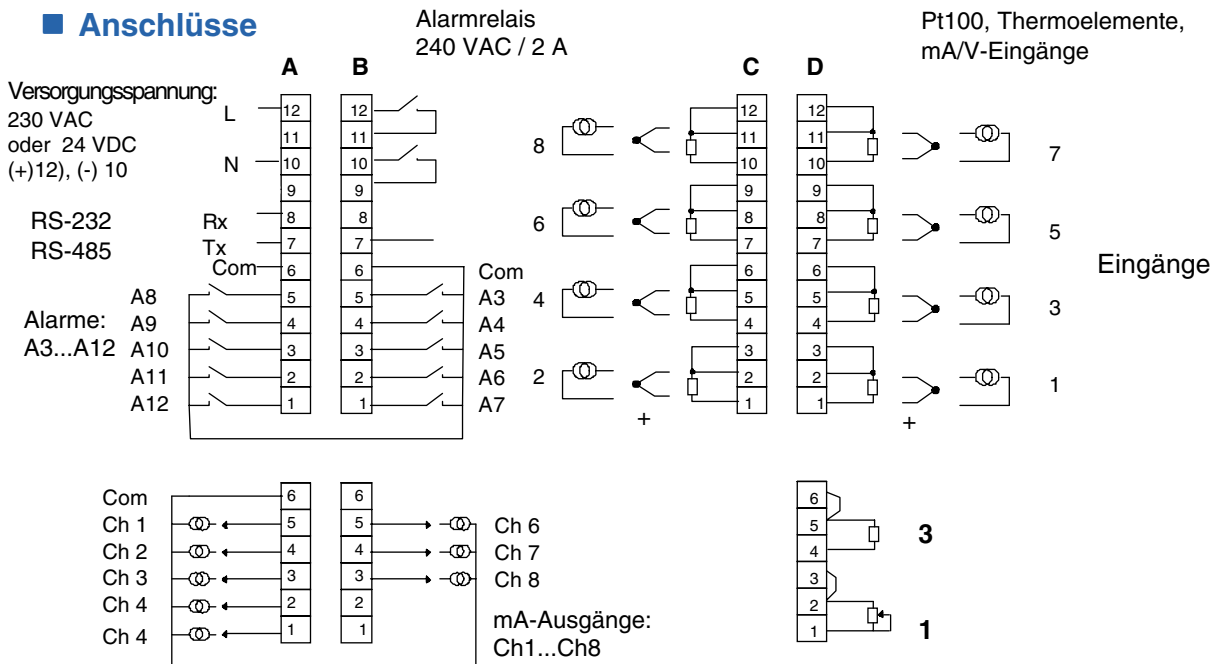
### Allgemeine Daten:

Anzeige 4-stellig; Ziffernhöhe 14,5 mm; rote LED  
 Konfiguration über frontseitige Taster  
 Zul. Umgebungstemperatur: 0...55 °C  
 abziehbare Schraubklemmen 1.5 mm<sup>2</sup>

Versorgungsspannung 230 VAC / 50 Hz (optional 24 VDC).  
 Leistungsaufnahme 6 VA (AC) / 4 W (DC)  
 Passwortschutz für Grenzwerte und Konfiguration

Best.-Nr.	Bauart	Bezeichnung
12280	538-8	8-Kanal-Anzeigegerät, Versorgungsspannung 230 VAC
12286	Opt. 538-8	8 x Analogausgang 0/4...20 mA / 0...10 V
12273	Opt. 538-8	Alarmparte mit 10 Alarmrelais (60 VAC / 0,5 A)
12284	Opt. 538-8	Schnittstelle RS-232
12285	Opt. 538-8	Schnittstelle RS-485
19274	Option 538	Laborgehäuse nach Kundenwunsch erstellt
12357	WinX-8	8-Kanal-Messdatenerfassungssoftware

## ■ Anschlüsse



## ■ Abmessungen

